

# SM302

## Трёхфазный счётчик электрической энергии

Счётчик предназначен для измерения активной и реактивной электрической энергии в трёхфазных цепях переменного тока с напряжением 3 230/400 В частотой 50 Гц и организации многотарифного учёта электроэнергии.

Счётчик предназначен для использования в местах, имеющих дополнительную защиту от влияния окружающей среды: в помещении или в шкафу, в щитке.

### Особенности

#### Встроенные интерфейсы связи

- Radio (RF433)
- PLC (NERO-PLC)
- GSM/LTE, RS-485x2
- ОПТОПОРТ

#### Двойной контроль тока

Измерение по фазе и нейтрали позволяет выявлять хищения и исключает неучтённое потребление.

#### Защита от вмешательства

Фиксация вскрытия корпуса, магнитного и радиовоздействия с записью всех событий.

#### Расширенный многотарифный учёт

До 8 тарифов с гибкой настройкой расписаний по дням, сезонам и зонам суток.

#### Управление нагрузкой

Встроенное реле позволяет ограничивать мощность и дистанционно отключать нагрузку.



Соответствует  
ПП РФ №890

#### Умный контроль сети

Измерение напряжения, тока, мощности и коэффициента мощности в режиме реального времени.

#### Аналитика

Хранение детализированных профилей потребления с интервалами от 1 до 60 минут.

#### Журнал событий

Регистрация более 600 событий: аварии, вмешательства, превышения и сбои.

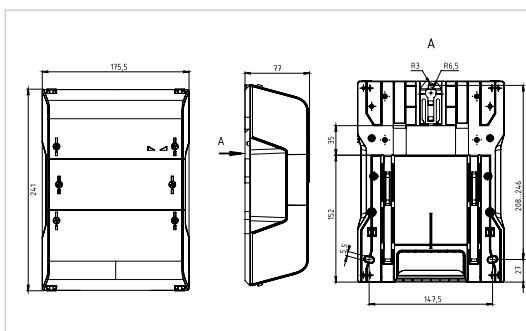
#### Работа в жёстких условиях

Стабильная работа при температуре от -40 до +70°C.

#### Гибкая конфигурация

Настройка параметров, тарифов, лимитов и сценариев под требования объекта.

### Габаритные размеры



Длина (L)	ММ	241
Ширина (W)	ММ	175,5
Высота (H)	ММ	77
Масса	КГ	1,9

## Технические характеристики

Класс точности по активной энергии/по реактивной энергии	—	0,5S/1; 0,5/1
Номинальное напряжение	В	3x230/400
Номинальная частота сети переменного тока	Гц	50
Базовый (максимальный ток)	А	5 (10) 5 (80) 5 (100)
Стартовый ток	мА	20 и 5
Потребляемая активная мощность	Вт	15 (3)
Скорость обмена через оптический порт	бит/с	9600
Максимальное количество тарифов по активной энергии/по реактивной энергии	—	8/4
Время сохранения данных	лет	не менее 30
Время начального запуска	с	не более 5
Условия эксплуатации: - температура окружающей среды - относительная влажность	°C %	от -40 до +70 от 30 до 95
Нормальные условия измерений: - температура окружающей среды - относительная влажность	°C %	от +20 до +30 от 30 до 80
Межповерочный интервал	лет	16
Средний срок службы	лет	30
Средняя наработка на отказ	ч	320000
Степень защиты по ГОСТ 14254	—	IP51